



## FPH

### RISCALDATORI VENTILATI



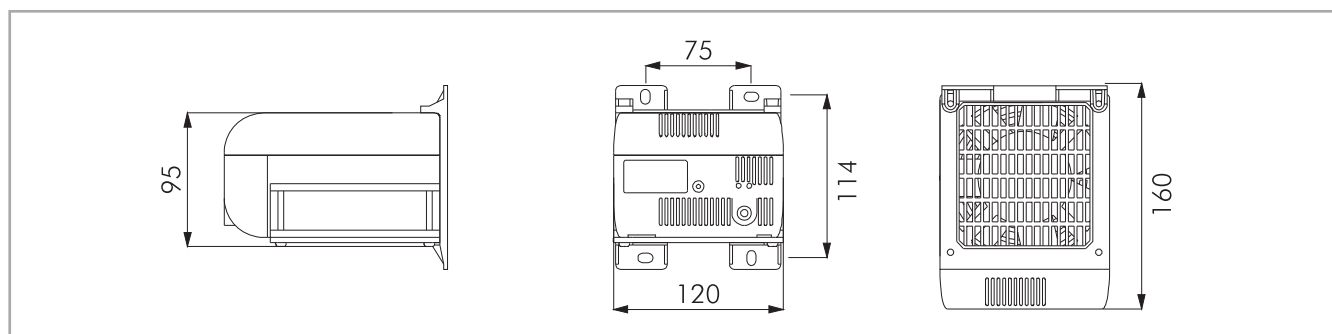
Caratteristiche	Unità	FPH1200	FPH1201	FPH1500	FPH1501	FPH2000	FPH2001
Potenza	W	1200	1200	1500	1500	2000	2000
Alimentazione	V/Hz	230/50-60	115/50-60	230/50-60	115/50-60	230/50-60	115/50-60
Elemento scaldante	-	PTC autoregolante					
Protezione termica	-	Sicurezza termica autoripristinante in caso di rottura della ventola (auto-reset per 100,000 cycles)					
Contenitore	-	Plastica UL94 V-0, nero					
Ventilatore assiale	-	a cuscinetti, vita 50 000 hrs a 25°C (77°F), portata 160 m³/h, a bocca libera					
Controllo operazioni	-	a richiesta					
Collegamento	-	morsetto 2 poli + terra 2.5 mm²					
Uscita allarme	-	morsetto a 2 poli per uscita segnale di allarme 5-30V DC / 0,5A (a richiesta)					
Classe di protezione	-	Classe I					
Grado di protezione EN60529	-	IP20					
Temperatura di utilizzo	°C (°F)	-40/70 (-40/158)					
Temperatura di stoccaggio	°C (°F)	-45/+80 (-49/+176)					
Montaggio	-	4 viti (M4)					
Installazione	-	in posizione verticale					
Dimensioni HxLxP	mm	95x160x120					
Peso (con imballo)	kg	1.20(1.27)					
Conformità/certificazioni	-	CE					

#### Versioni

senza termostato bimetallico integrato	FPH1200.00	FPH1201.00	FPH1500.00	FPH1501.00	FPH2000.00	FPH2001.00
con termostato bimetallico integrato	FPH1200.01	-	FPH1500.01	-	-	-
con termostato elettronico integrato	FPH1200.02	-	FPH1500.02	-	FPH2000.02	-

#### Funzioni della scheda elettronica

1. controllo elettronico della temperatura
2. LED verde acceso per corretto funzionamento, LED rosso acceso in caso di malfunzionamento
3. morsetto bipolare per uscita segnale di allarme 5-30V DC / 0,5A



Le caratteristiche tecniche, i dati ed i disegni possono essere soggetti a modifiche senza preavviso.