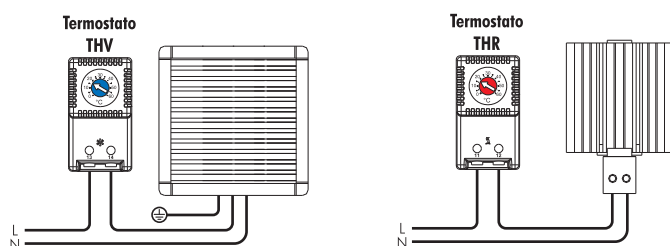




THV - THR TERMOSTATI

Termostato compatto per montaggio su guida DIN 35 mm. Per mezzo di un elemento bimetallico fornisce un contatto normalmente aperto o chiuso. Sono disponibili 2 versioni.

| | | |
|-------|---|---|
| THVxx | Contatto NA ● | Solitamente usato per controllare i ventilatori |
| THRxx | Contatto NC ● | Solitamente usato per controllare le resistenze |

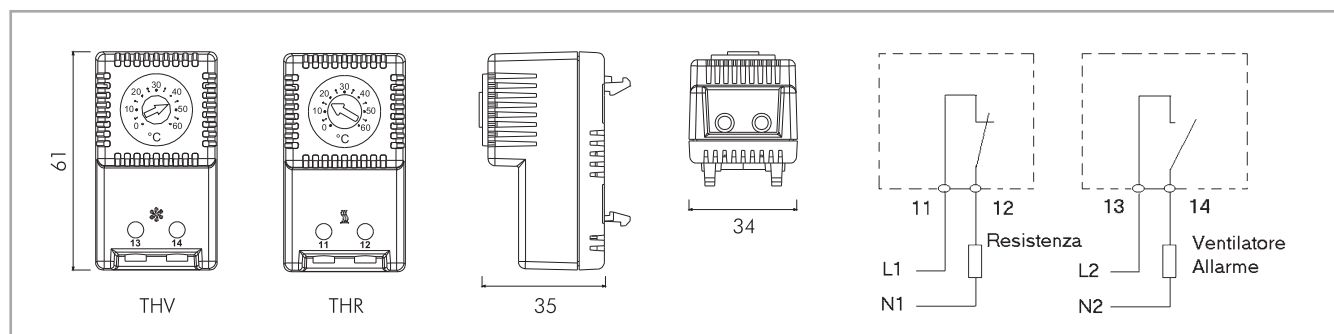


| Caratteristiche | Unità | THR1 | THR2 | THR3 | THV1 | THV2 | THV3 |
|--|---------|--|-------|---------|---------|-------|---------|
| Contatto | - | NC | NC | NC | NA | NA | NA |
| Scala di regolazione temperatura | °C | -10/+50 | 0/+60 | +20/+80 | -10/+50 | 0/+60 | +20/+80 |
| Precisione | °C | ±4 | | | | | |
| Isteresi | °C | 7 | | | | | |
| Corrente di commutazione massima | | | | | | | |
| 250Vac carico resistivo (carico induttivo) | A | 10 (1.6) | | | | | |
| 125Vac carico resistivo (carico induttivo) | A | 15 (2.5) | | | | | |
| Potenza di commutazione massima in VDC | W | 30 | | | | | |
| Sensore | - | bimetallo | | | | | |
| Tipo di contatto | - | a scatto | | | | | |
| Resistenza | mOhm | < 10 | | | | | |
| Vita utile | cicli | > 100 000 | | | | | |
| Collegamento | - | morsetto a 2 poli 2.5 mm ² | | | | | |
| Contenitore | - | PA6, UL94 VO autoestinguente, RAL 7035 | | | | | |
| Grado di protezione | - | IP20 | | | | | |
| Temperatura di utilizzo | °C (°F) | -25/+80 (-13/+176) | | | | | |
| Temperatura di stoccaggio | °C (°F) | -45/+80 (-49/+176) | | | | | |
| Montaggio | - | su guida DIN 35mm EN50022 | | | | | |
| Installazione | - | Variabile | | | | | |
| Conformità/certificazioni | - | CE-UL File n. E348803 | | | | | |
| Dimensioni HxLxP | mm | 61x34x35 | | | | | |
| Peso (con imballo) | kg | 0.048 (0.055) | | | | | |

Accessori

Guida DIN plastica

GUIDADINPL



Le caratteristiche tecniche, i dati ed i disegni possono essere soggetti a modifiche senza preavviso.