



Condizionamento

Allestimenti ed alimentazioni

La gamma dei condizionatori ALFA ELECTRIC comprende diversi allestimenti distinti per differenti tensioni di alimentazione ed per il tipo di termostato montato. La codifica varia a seconda della tensione di alimentazione e della strumentazione di controllo.

Bassa manutenzione

I condizionatori ALFA ELECTRIC richiedono minima manutenzione adottando su tutti i modelli batterie di condensazione con passo tra alette non minore di 4mm trattate per ridurre l'adesione dello sporco.

Compressore rotativo

I condizionatori d'aria ALFA ELECTRIC si distinguono per l'adozione su gran parte dei modelli di compressori rotativi.

Questa tipologia di compressore, a differenza dei più comuni alternativi ha permesso ad ALFA ELECTRIC di contenere gli ingombri a favore di una maggiore distanza tra aspirazione aria calda da quadro e mandata aria fresca nel quadro.

Questo comporta una diminuzione del fenomeno di bypass dell'aria, utilizzando a pieno la potenza refrigerante disponibile.

Versione per ambiente esterno

Queste unità dispongono di una speciale carenatura, un dispositivo che regola il funzionamento del ventilatore lato ambiente a seconda della pressione di condensazione e controlli di pressione per la protezione del compressore.

Su richiesta è disponibile una speciale fascia scaldante per proteggere il compressore a basse temperature.

Termostato digitale

Le versioni che presentano il numero 1 come ultima cifra di codifica sono dotate di termostato digitale che permette di implementare numerose operazioni di controllo:

1. impostazione temperatura di accensione compressore
2. impostazione temperatura di spegnimento compressore
3. impostazione ritardo di accensione/spegnimento compressore in termini di temperatura
4. impostazione del tempo di protezione del compressore per evitare il fenomeno di accensione/spegnimento ad intermittenza, fenomeno molto dannoso ai fini del corretto funzionamento dell'unità
5. impostazione del valore massimo ammesso per il superamento della temperatura massima nel quadro, oltre il quale il termostato emette un segnale di allarme
6. impostazione del tempo di ritardo all'accensione dell'allarme

Minor peso e vibrazioni

Il compressore rotativo permette inoltre di ridurre il peso dell'unità, a parità di potenza, con evidenti benefici nel trasporto, movimentazione ed installazione della macchina. Le minori vibrazioni dovute ad una minore inerzia degli elementi in movimento fanno di questo compressore un componente silenzioso.

Maggior rendimento

Il compressore rotativo presenta notevoli vantaggi rispetto all'alternativo: tra questi spicca la maggiore efficienza isoentropica dovuta principalmente al diverso raffreddamento interno che favorisce la compressione. L'assenza di valvole in aspirazione e di volumi morti, tipici dei sistemi alternativi, permette di ridurre le perdite di pressione del gas.

COMPOSIZIONE DEL CODICE

AVC 035 . 00 1 _

INSTALLAZIONE

- _ Standard (esterno quadro)
- B Incasso totale
- S semi-incassato

SISTEMA DI CONTROLLO

- 0 termostato meccanico
- 1 termostato digitale

ALIMENTAZIONE

- 00 230VAC/1ph/50-60Hz
- 01 115VAC/1ph/50-60Hz
- 02 400VAC/2ph/50-60Hz
- 41 400VAC/3ph/50Hz
- 42 400VAC/3ph/60Hz
- 43 400VAC/3ph/50Hz - 460VAC/3ph/60Hz

POTENZA FRIGORIFERA

Potenza

SERIE

- AVC Installazione indoor con montaggio a parete
- ARC Installazione indoor con montaggio su tetto
- AVE Installazione outdoor con montaggio a parete
- ARK Installazione indoor con montaggio rack 19"

SELEZIONE DEL SISTEMA DI CONDIZIONAMENTO CON WATT-A-CALCULATOR



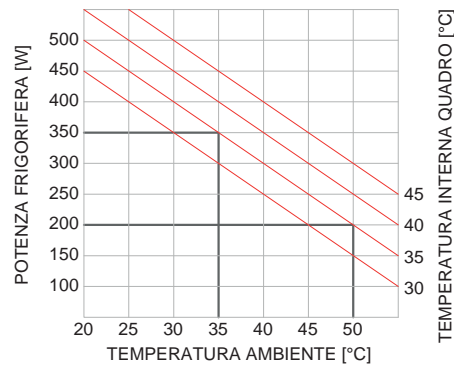
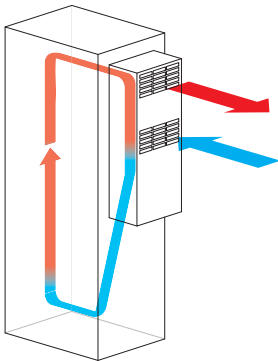
Watt-a-Calculator è un programma di selezione che individua il modello adatto per ogni specifica applicazione. Watt-a-Calculator è disponibile sul sito internet di Alfaelectric, visitalo e segui le semplici istruzioni per trovare la soluzione adatta a te.

www.alfaelectric.com/wattcalc



AVC 035

CONDIZIONATORI DA PARETE



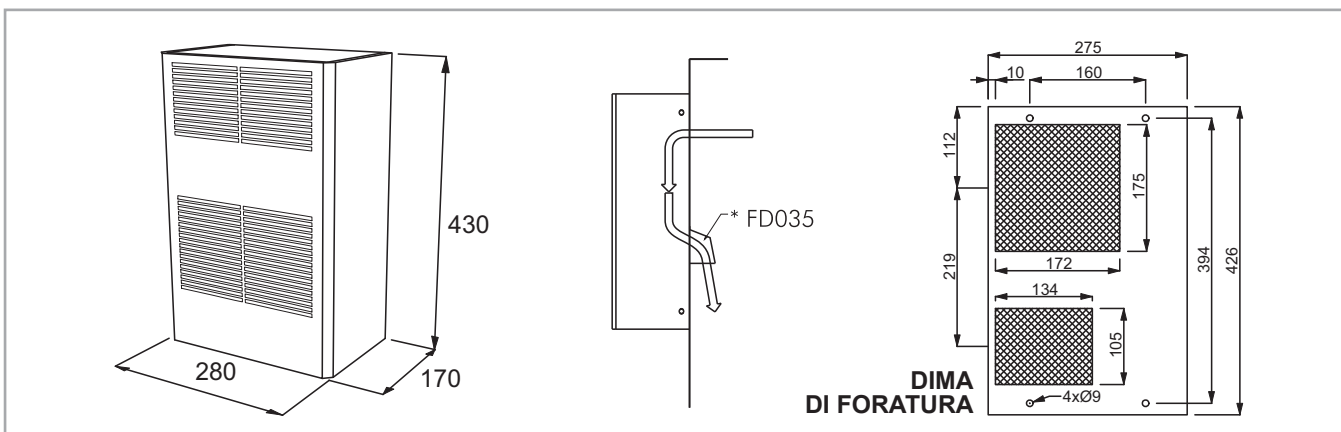
Caratteristiche	Unità	AVC035.000	AVC035.001	AVC035.010	AVC035.011	AVC035.020	AVC035.021
Alimentazione	V/Hz	230V/1ph/50-60		115V/1ph/50-60		400V/2ph/50-60	
Dimensioni HxLxP	mm	430x280x170					
Potenza frigorifera A35A35	W	350/370					
Potenza frigorifera A35A50	W	200/220					
Corrente massima assorbita	A	1.5/1.6		3/3.2		0.9/1	
Fusibile ritardato (consigliato)	A	4		6		4	
Potenza elettrica assorbita A35A35	W	290/320					
Potenza elettrica assorbita A35A50	W	320/350					
Refrigerante	-	R134a					
Temperatura operativa (ambiente)	°C (°F)	+20/+55 (+68/+131)					
Temperatura operativa (quadro)	°C (°F)	+20/+45 (+69/+113)					
Livello di rumorosità	dB(A)	60					
Connessione elettrica	-	Presà bipolare + terra					
Grado di protezione EN60529/1 lato quadro	-	IP54					
Grado di protezione EN60529/1 lato ambiente	-	IP34					
Peso (con imballo)	kg	15(16)		17(18)		17(18)	
Dimensioni imballo HxLxP	mm	470 x 340 x 280					
Colore	-	RAL 7035					
Conformità/certificazioni	-	CE					

Versioni

Installazione in ambiente esterno	AVE035.000	AVE035.010	AVE035.020
-----------------------------------	------------	------------	------------

Accessori

Interruttore di fine corsa	FINCOR
Interruttore di fine corsa con interblocco	FINRIP
Lampeggiante di sicurezza	FSL

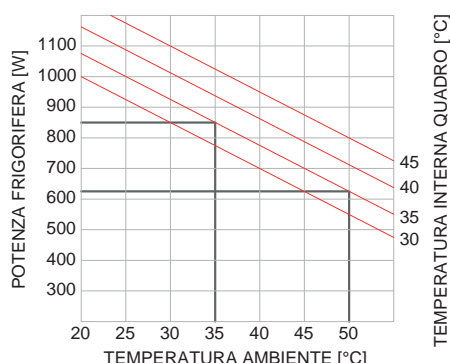
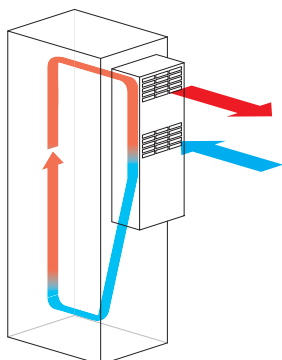


Le caratteristiche tecniche, i dati ed i disegni possono essere soggetti a modifiche senza preavviso.



AVC 085

CONDIZIONATORI DA PARETE



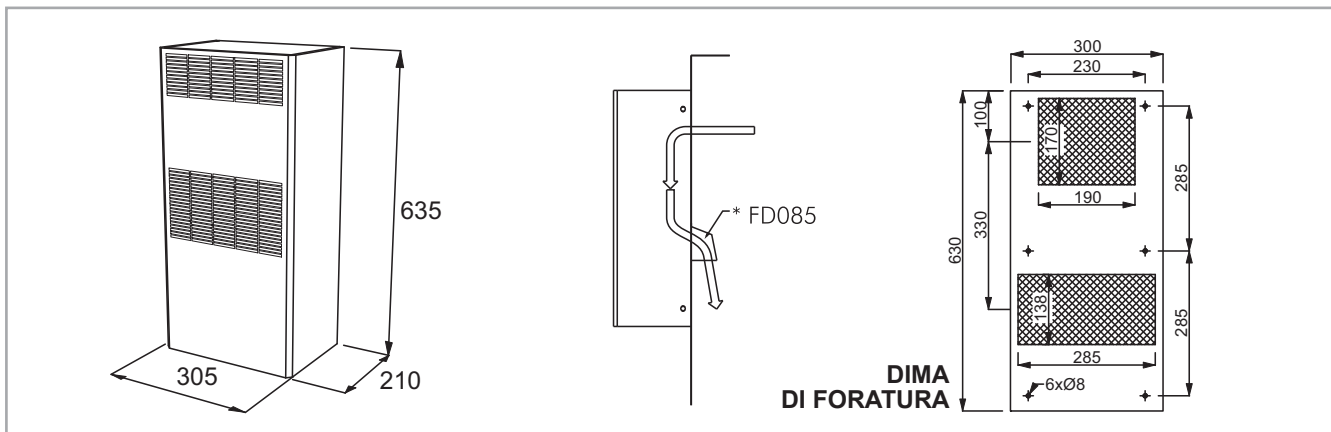
Caratteristiche	Unità	AVC085.000	AVC085.001	AVC085.010	AVC085.011	AVC085.020	AVC085.021
Alimentazione	V/Hz	230V/1 ph/50-60		115V/1 ph/50-60		400V/2ph/50-60	
Dimensioni HxLxP	mm	635x305x210					
Potenza frigorifera A35A35	W	850/900					
Potenza frigorifera A35A50	W	625/650					
Corrente massima assorbita	A	2.65/2.75		5.3/5.4		1.65/1.75	
Fusibile ritardato (consigliato)	A	6		10		4	
Potenza elettrica assorbita A35A35	W	490/530					
Potenza elettrica assorbita A35A50	W	600/640					
Refrigerante	-	R134a					
Temperatura operativa (ambiente)	°C (°F)	+20/+55 (+68/+131)					
Temperatura operativa (quadro)	°C (°F)	+20/+45 (+68/+113)					
Livello di rumorosità	dB(A)	62					
Connessione elettrica	-	Presa bipolare + terra					
Grado di protezione EN60529/1 lato quadro	-	IP54					
Grado di protezione EN60529/1 lato ambiente	-	IP34					
Peso (con imballo)	kg	23(24)		30(31)		30(31)	
Dimensioni imballo HxLxP	mm	690 x 345 x 250					
Colore	-	RAL 7035					
Conformità/certificazioni	-	CE					

Versioni

Installazione in ambiente esterno	AVE085.000	AVE085.010	AVE085.020

Accessori

Interruttore di fine corsa	FINCOR
Interruttore di fine corsa con interblocco	FINRIP
Lampeggiante di sicurezza	FSL
Deviatore di flusso*	FD085

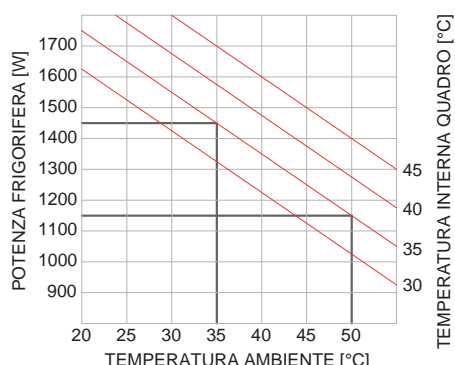
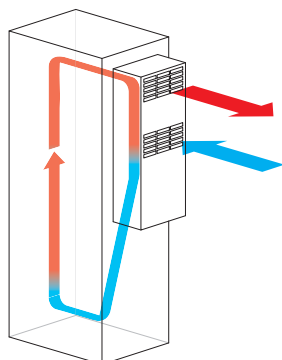


Le caratteristiche tecniche, i dati ed i disegni possono essere soggetti a modifiche senza preavviso.



AVC 145

CONDIZIONATORI DA PARETE



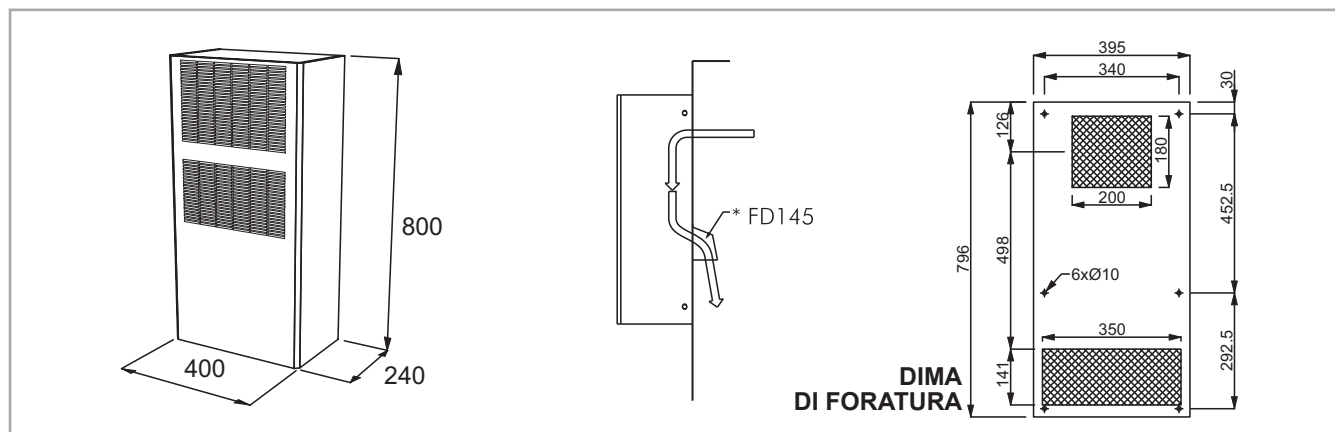
Caratteristiche	Unità	AVC145.000	AVC145.001	AVC145.010	AVC145.011	AVC145.020	AVC145.021
Alimentazione	V/Hz	230V/1ph/50-60		115V/1 ph/50-60		400V/2ph/50-60	
Dimensioni HxLxP	mm	800x400x240					
Potenza frigorifera A35A35	W	1450/1500					
Potenza frigorifera A35A50	W	1150/1200					
Corrente massima assorbita	A	3.7/4.2		7.4/8.4		1.35/2.1	
Fusibile ritardato (consigliato)	A	6		10		4	
Potenza elettrica assorbita A35A35	W	600/630					
Potenza elettrica assorbita A35A50	W	710/760					
Refrigerante	-	R134a					
Temperatura operativa (ambiente)	°C (°F)	+20/+55 (+68/+131)					
Temperatura operativa (quadro)	°C (°F)	+20/+45 (+68/+113)					
Livello di rumorosità	dB(A)	65					
Connessione elettrica	-	Presa bipolare + terra					
Grado di protezione EN60529/1 lato quadro	-	IP54					
Grado di protezione EN60529/1 lato ambiente	-	IP34					
Peso (con imballo)	kg	37(38)		49(50)		49(50)	
Dimensioni imballo HxLxP	mm	875 x 455 x 280					
Colore	-	RAL 7035					
Conformità/certificazioni	-	CE					

Versioni

Installazione in ambiente esterno	AVE145.000	AVE145.010	AVE145.020
-----------------------------------	------------	------------	------------

Accessori

Interruttore di fine corsa	FINCOR
Interruttore di fine corsa con interblocco	FINRIP
Lampeggiante di sicurezza	FSL
Deviatore di flusso*	FD145

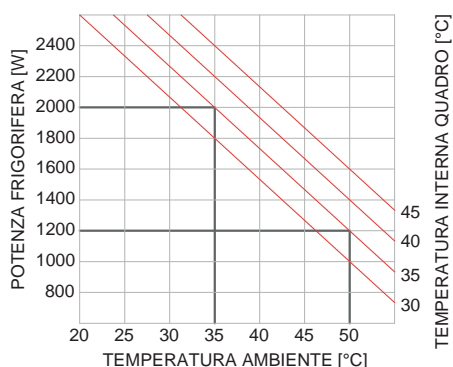
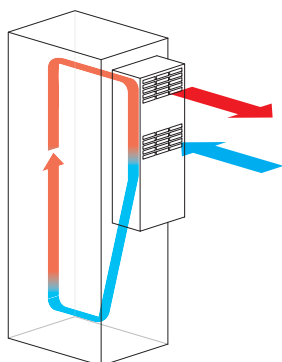


Le caratteristiche tecniche, i dati ed i disegni possono essere soggetti a modifiche senza preavviso.



AVC 200

CONDIZIONATORI DA PARETE



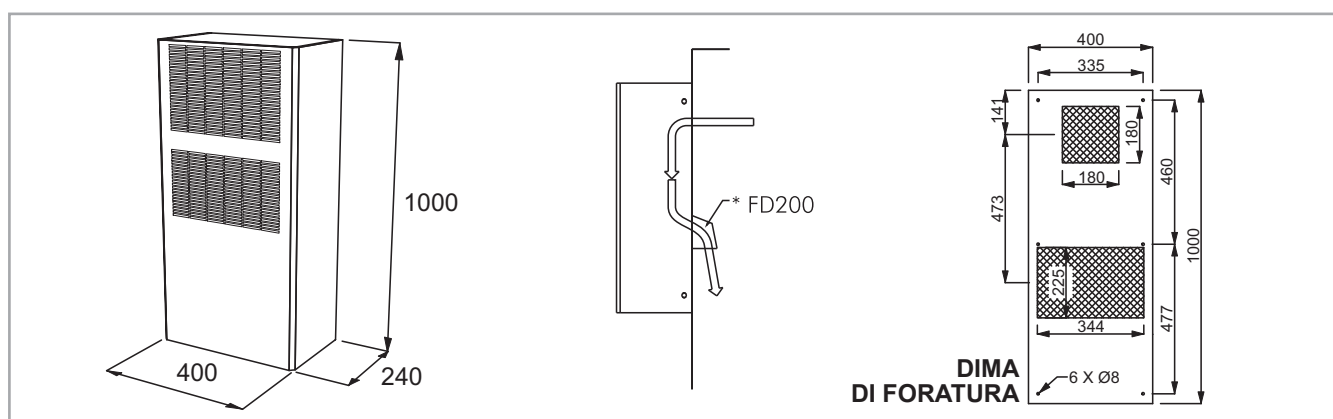
Caratteristiche	Unità	AVC200.000	AVC200.001	AVC200.010	AVC200.011	AVC200.020	AVC200.021
Alimentazione	V/Hz	230V/1ph/50-60		115V/1ph/50-60		400V/2ph/50-60	
Dimensioni HxLxP	mm	1000x400x240					
Potenza frigorifera A35A35	W	2000/2100					
Potenza frigorifera A35A50	W	1200/1250					
Corrente massima assorbita	A	6.6/6.9		13/13.8		3.3/3.5	
Fusibile ritardato (consigliato)	A	10		16		6	
Potenza elettrica assorbita A35A35	W	1060/1100					
Potenza elettrica assorbita A35A50	W	1240/1300					
Refrigerante	-	R134a					
Temperatura operativa (ambiente)	°C (°F)	+20/+55 (+68/+131)					
Temperatura operativa (quadro)	°C (°F)	+20/+45 (+68/+113)					
Livello di rumorosità	dB(A)	70					
Connessione elettrica	-	Presa bipolare + terra					
Grado di protezione EN60529/1 lato quadro	-	IP54					
Grado di protezione EN60529/1 lato ambiente	-	IP34					
Peso (con imballo)	kg	49(50)		57(58)		57(58)	
Dimensioni imballo HxLxP	mm	1070 x 460 x 265					
Colore	-	RAL 7035					
Conformità/certificazioni	-	CE					

Versioni

Installazione in ambiente esterno	AVE200.000	AVE200.010	AVE200.020
-----------------------------------	------------	------------	------------

Accessori

Interruttore di fine corsa	FINCOR
Interruttore di fine corsa con interblocco	FINRIP
Lampeggiante di sicurezza	FSL
Deviatore di flusso*	FD200

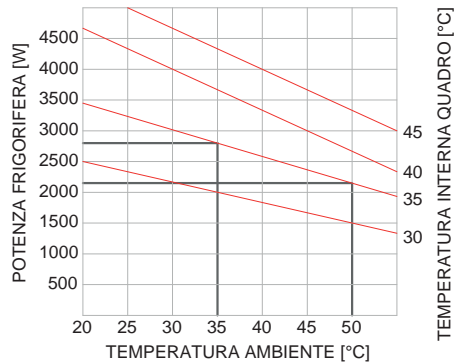
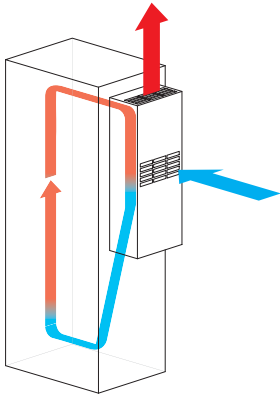


Le caratteristiche tecniche, i dati ed i disegni possono essere soggetti a modifiche senza preavviso.



AVC 300

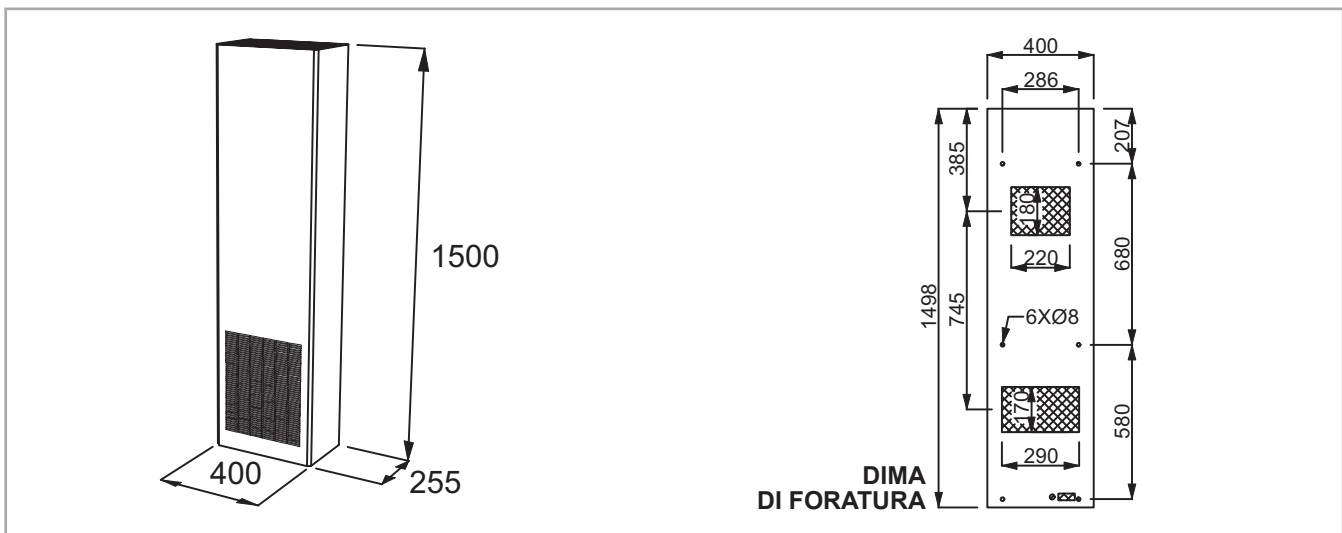
CONDIZIONATORI DA PARETE



Caratteristiche	Unità	AVC300.431
Alimentazione	V/Hz	400V/3ph/50-460V/3ph/60
Dimensioni HxLxP	mm	1500x400x255
Potenza frigorifera A35A35	W	2800/2950
Potenza frigorifera A35A50	W	2150/2330
Corrente massima assorbita	A	2.2
Corrente di spunto	A	11/11.8
Potenza elettrica assorbita A35A35	W	1550/1790
Potenza elettrica assorbita A35A50	W	1780/2050
Refrigerante	-	R134a
Temperatura operativa (ambiente)	°C (°F)	+20/+55 (+68/+131)
Temperatura operativa (quadro)	°C (°F)	+20/+45 (+68/+113)
Livello di rumorosità	dB(A)	70
Connessione elettrica	-	Preso bipolare + terra
Grado di protezione EN60529/1 lato quadro	-	IP54
Grado di protezione EN60529/1 lato ambiente	-	IP34
Peso (con imballo)	kg	65(67)
Dimensioni imballo HxLxP	mm	1610 x 435 x 290
Colore	-	RAL 7035
Conformità/certificazioni	-	CE

Accessori

Interruttore di fine corsa	FINCOR
Interruttore di fine corsa con interblocco	FINRIP
Lampeggiante di sicurezza	FSL

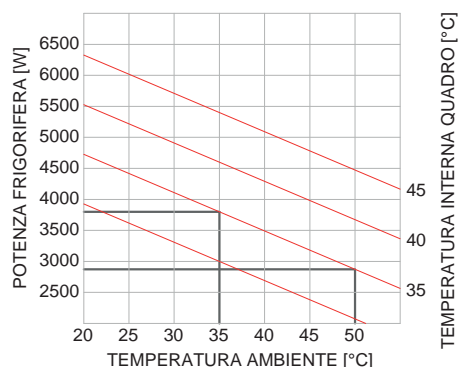
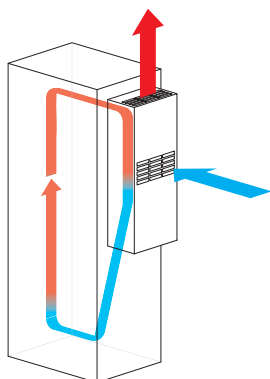


Le caratteristiche tecniche, i dati ed i disegni possono essere soggetti a modifiche senza preavviso.



AVC 400

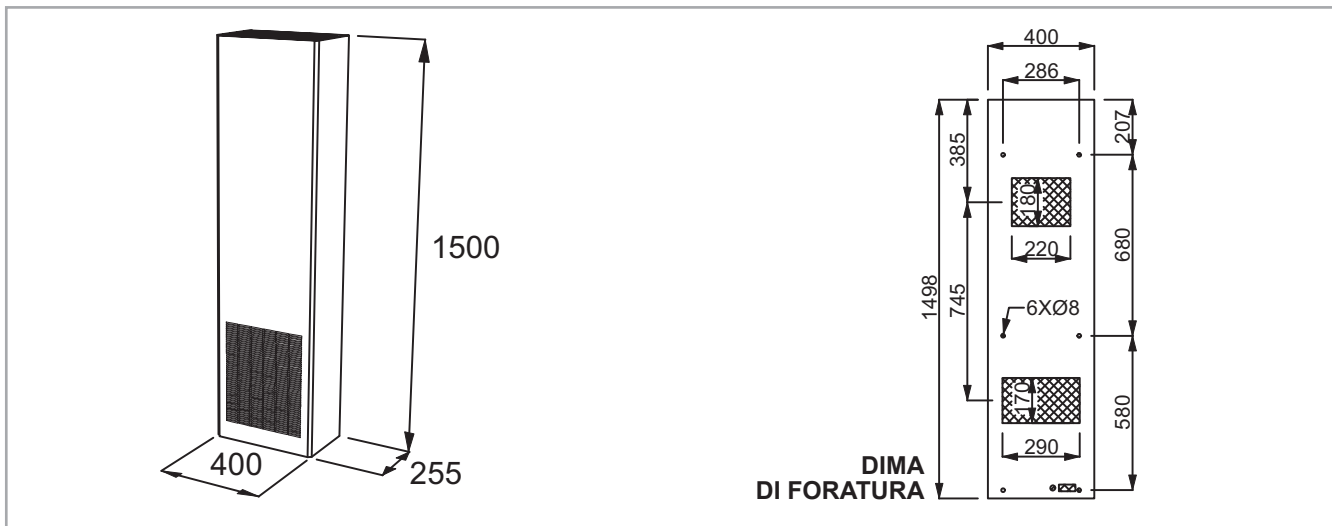
CONDIZIONATORI DA PARETE



Caratteristiche	Unità	AVC400.431
Alimentazione	V/Hz	400V/3ph/50-460V/3ph/60
Dimensioni HxLxP	mm	1500x400x255
Potenza frigorifera A35A35	W	3800/3980
Potenza frigorifera A35A50	W	2880/3160
Corrente massima assorbita	A	2.7
Corrente di spunto	A	14.5/15.1
Potenza elettrica assorbita A35A35	W	2080/2440
Potenza elettrica assorbita A35A50	W	2410/2800
Refrigerante	-	R134a
Temperatura operativa (ambiente)	°C (°F)	+20/+55 (+68/+131)
Temperatura operativa (quadro)	°C (°F)	+20/+45 (+68/+113)
Livello di rumorosità	dB(A)	70
Connessione elettrica	-	Presse bipolare + terra
Grado di protezione EN60529/1 lato quadro	-	IP54
Grado di protezione EN60529/1 lato ambiente	-	IP34
Peso (con imballo)	kg	65(67)
Dimensioni imballo HxLxP	mm	1610 x 435 x 290
Colore	-	RAL 7035
Conformità/certificazioni	-	CE

Accessori

Interruttore di fine corsa	FINCOR
Interruttore di fine corsa con interblocco	FINRIP
Lampeggiante di sicurezza	FSL

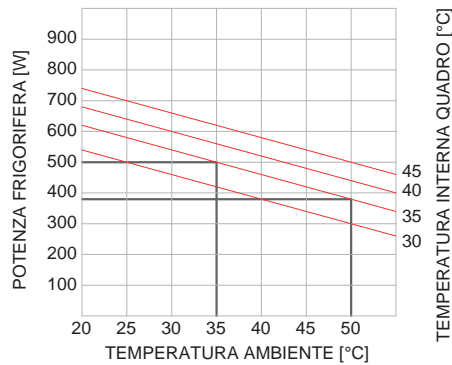
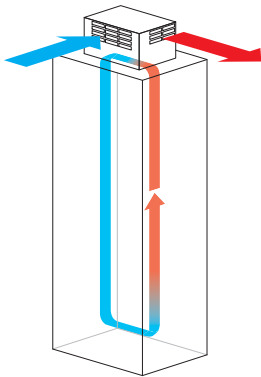


Le caratteristiche tecniche, i dati ed i disegni possono essere soggetti a modifiche senza preavviso.



ARC 050

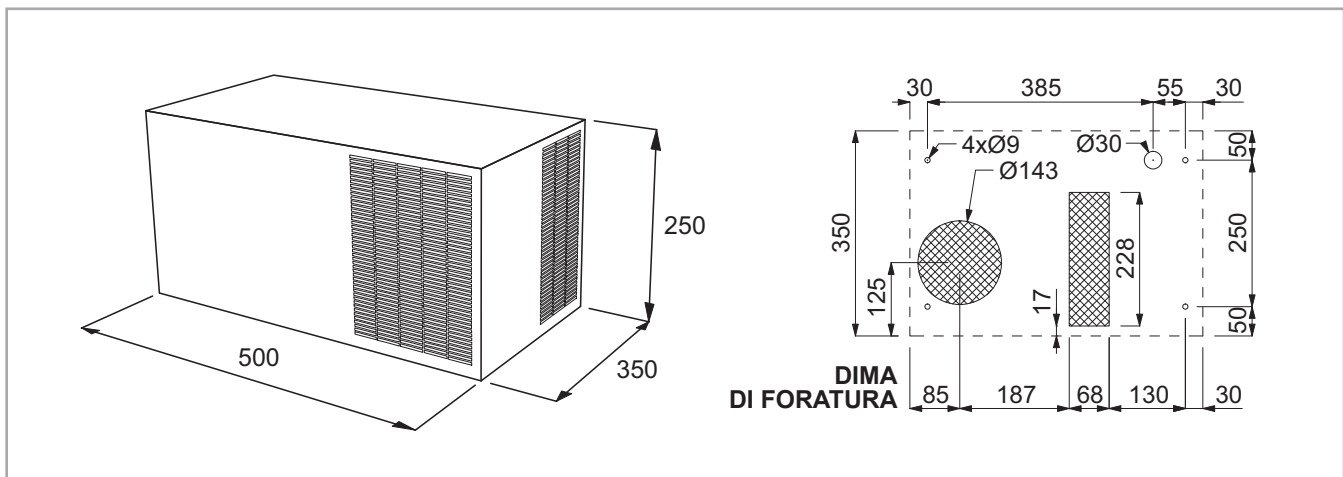
CONDIZIONATORI DA TETTO



Caratteristiche	Unità	ARC050.000
Alimentazione	V/Hz	230V/1ph/50-60
Dimensioni HxLxP	mm	250x350x500
Potenza frigorifera A35A35	W	500/520
Potenza frigorifera A35A50	W	360/380
Corrente massima assorbita	A	2/2.2
Corrente di spunto	A	6.9/7
Potenza elettrica assorbita A35A35	W	360/420
Potenza elettrica assorbita A35A50	W	440/520
Refrigerante	-	R134a
Temperatura operativa (ambiente)	°C (°F)	+20/+55 (+68/+131)
Temperatura operativa (quadro)	°C (°F)	+20/+45 (+68/+113)
Livello di rumorosità	dB(A)	67
Connessione elettrica	-	Presa bipolare + terra
Grado di protezione EN60529/1 lato quadro	-	IP54
Grado di protezione EN60529/1 lato ambiente	-	IP34
Peso (con imballo)	kg	22(23)
Dimensioni imballo HxLxP	mm	495 x 640 x 345
Colore	-	RAL 7035
Conformità/certificazioni	-	CE

Accessori

Interruttore di fine corsa	FINCOR
Interruttore di fine corsa con interblocco	FINRIP
Lampeggiante di sicurezza	FSL

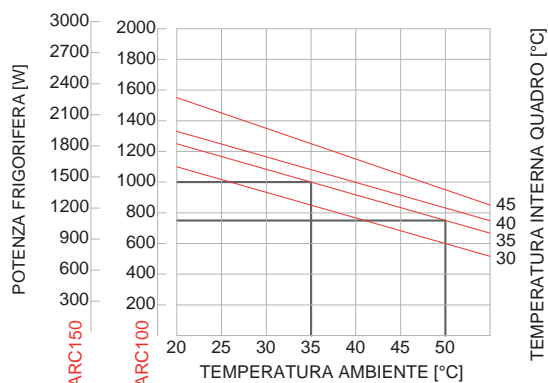
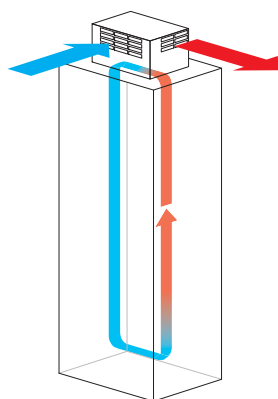


Le caratteristiche tecniche, i dati ed i disegni possono essere soggetti a modifiche senza preavviso.



ARC 100/150

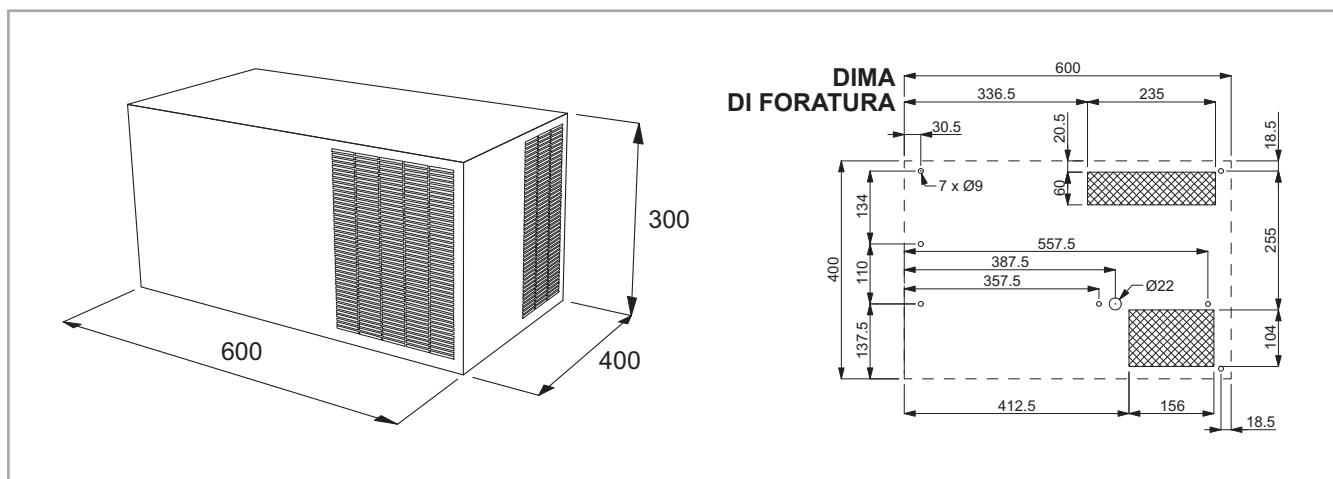
CONDIZIONATORI DA TETTO



Caratteristiche	Unità	ARC100.000	ARC150.000
Alimentazione	V/Hz	230V/1ph/50-60	230V/1ph/50-60
Dimensioni HxLxP	mm	300x400x600	300x400x600
Potenza frigorifera A35A35	W	1000/1060	1460/1520
Potenza frigorifera A35A50	W	760/790	1090/1130
Corrente massima assorbita	A	2.8/3.4	4/4.8
Corrente di spunto	A	11.5/12.6	16.3/13.5
Potenza elettrica assorbita A35A35	W	580/670	790/930
Potenza elettrica assorbita A35A50	W	720/830	970/1150
Refrigerante	-	R134a	R134a
Temperatura operativa (ambiente)	°C (°F)	+20/+55 (+68/+131)	+20/+55 (+68/+131)
Temperatura operativa (quadro)	°C (°F)	+20/+45 (+68/+113)	+20/+45 (+68/+113)
Livello di rumorosità	dB(A)	70	70
Connessione elettrica	-	Pres a bipolare + terra	Pres a bipolare + terra
Grado di protezione EN60529/1 lato quadro	-	IP54	IP54
Grado di protezione EN60529/1 lato ambiente	-	IP34	IP34
Peso (con imballo)	kg	37(39)	37(39)
Dimensioni imballo HxLxP	mm	520 x 755 x 510	520 x 755 x 510
Colore	-	RAL 7035	RAL 7035
Conformità/certificazioni	-	CE	CE

Accessori

Interruttore di fine corsa	FINCOR
Interruttore di fine corsa con interblocco	FINRIP
Lampeggiante di sicurezza	FSL

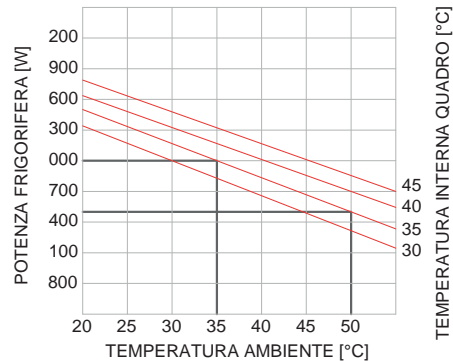
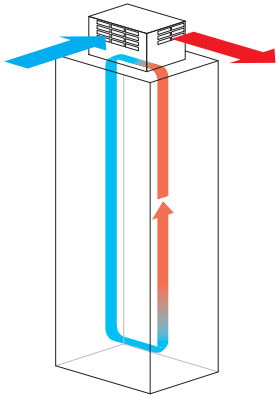


Le caratteristiche tecniche, i dati ed i disegni possono essere soggetti a modifiche senza preavviso.



ARC 200

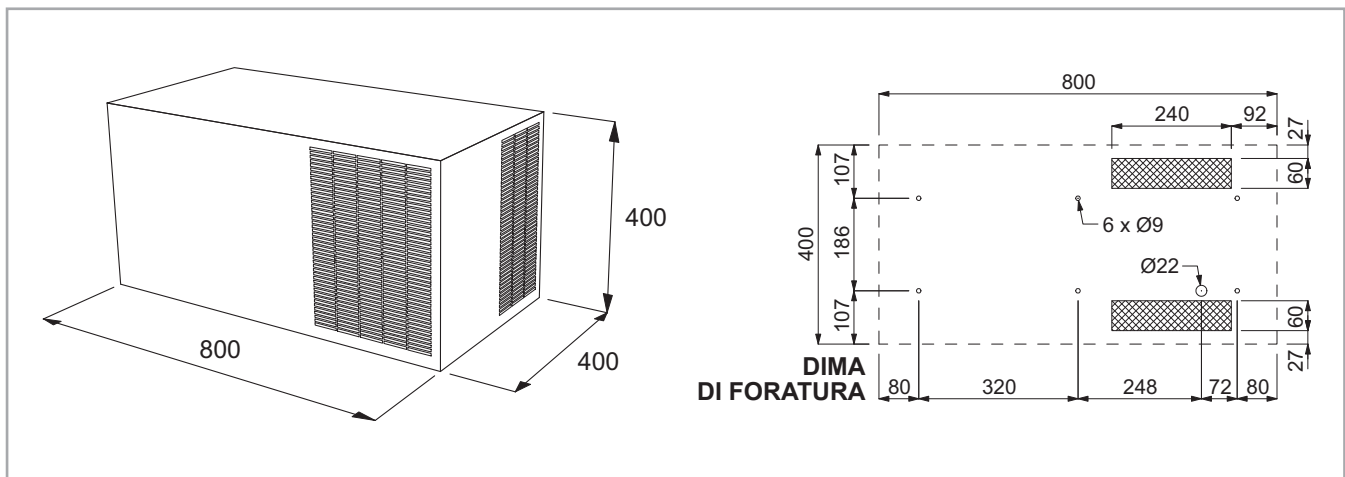
CONDIZIONATORI DA TETTO



Caratteristiche	Unità	ARC200.000
Alimentazione	V/Hz	230V/1 ph/50-60
Dimensioni HxLxP	mm	400x400x800
Potenza frigorifera A35A35	W	2000/2110
Potenza frigorifera A35A50	W	1500/1570
Corrente massima assorbita	A	5.1/6.2
Corrente di spunto	A	23.6/24.1
Potenza elettrica assorbita A35A35	W	1040/1250
Potenza elettrica assorbita A35A50	W	1290/1540
Refrigerante	-	R134a
Temperatura operativa (ambiente)	°C (°F)	+20/+55 (+68/+131)
Temperatura operativa (quadro)	°C (°F)	+20/+45 (+68/+113)
Livello di rumorosità	dB(A)	65
Connessione elettrica	-	Preso bipolare + terra
Grado di protezione EN60529/1 lato quadro	-	IP54
Grado di protezione EN60529/1 lato ambiente	-	IP34
Peso (con imballo)	kg	54(57)
Dimensioni imballo HxLxP	mm	480 x 865 x 440
Colore	-	RAL 7035
Conformità/certificazioni	-	CE

Accessori

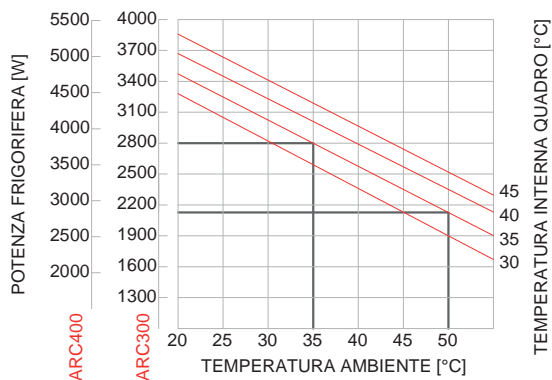
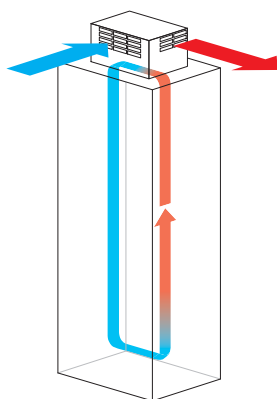
Interruttore di fine corsa	FINCOR
Interruttore di fine corsa con interblocco	FINRIP
Lampeggiante di sicurezza	FSL



Le caratteristiche tecniche, i dati ed i disegni possono essere soggetti a modifiche senza preavviso.



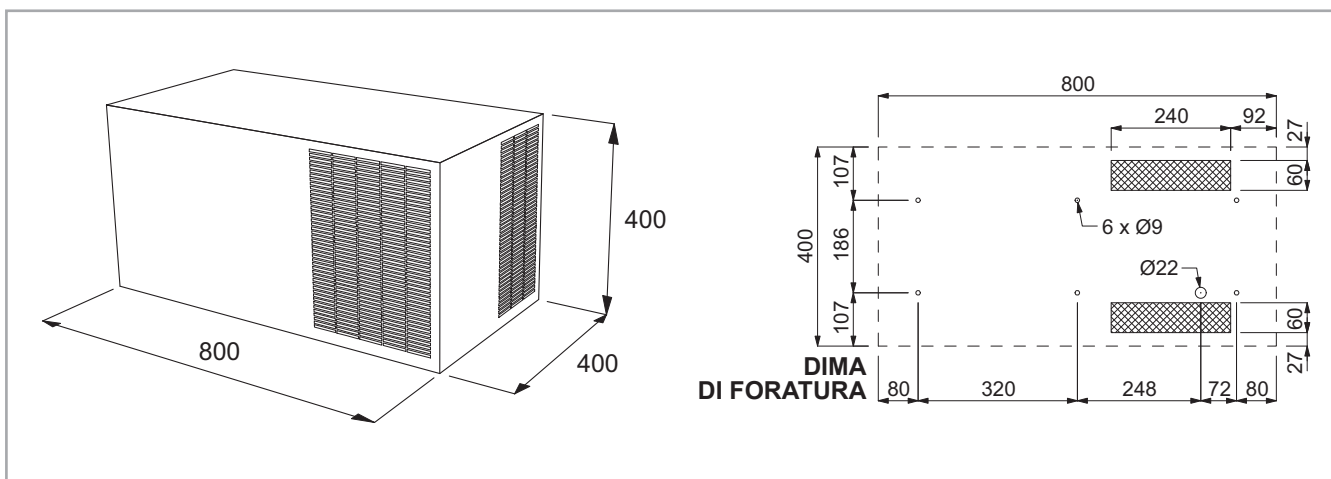
ARC 300/400 CONDIZIONATORI DA TETTO



Caratteristiche	Unità	ARC300.410	ARC400.410
Alimentazione	V/Hz	400V/3ph/50	400V/3ph/50
Dimensioni HxLxP	mm	400x400x800	400x400x800
Potenza frigorifera A35A35	W	2800	3800
Potenza frigorifera A35A50	W	2110	2840
Corrente massima assorbita	A	2.2	2.7
Corrente di spunto	A	11	14.5
Potenza elettrica assorbita A35A35	W	1120	1400
Potenza elettrica assorbita A35A50	W	1380	1720
Refrigerante	-	R134a	R134a
Temperatura operativa (ambiente)	°C (°F)	+20/+55 (+68/+131)	+20/+55 (+68/+131)
Temperatura operativa (quadro)	°C (°F)	+20/+45 (+68/+113)	+20/+45 (+68/+113)
Livello di rumorosità	dB(A)	65	65
Connessione elettrica	-	Pres a bipolare + terra	Pres a bipolare + terra
Grado di protezione EN60529/1 lato quadro	-	IP54	IP54
Grado di protezione EN60529/1 lato ambiente	-	IP34	IP34
Peso (con imballo)	kg	60(62)	63(65)
Dimensioni imballo HxLxP	mm	480 x 865 x 440	480 x 865 x 440
Colore	-	RAL 7035	RAL 7035
Conformità/certificazioni	-	CE	CE

Accessori

Interruttore di fine corsa	FINCOR
Interruttore di fine corsa con interblocco	FINRIP
Lampeggiante di sicurezza	FSL



Le caratteristiche tecniche, i dati ed i disegni possono essere soggetti a modifiche senza preavviso.